

WeWash

Checkliste WeWash Care Mit Partnerinstallation

Für einen reibungslosen Ablauf der Installation befolgen Sie bitte diese Checkliste Schritt für Schritt.

1. Vertrag

- Vertragsunterzeichnung:** Die entsprechenden Vertragsdokumente sind vollständig unterzeichnet und liegen beiden Parteien vor.

2. Anschlüsse

- Strom-, Zu- und Abwasseranschlüsse:** Entsprechend der notwendigen Infrastruktur (siehe A1 Seite 1, 2 und 3) vorhanden.

3. Anbringung der Mobile Communication Box und Vorbereitung des Waschraums

- Material:** DHL Paket erhalten.
- Bohrung für die Mobile Communication Box (MCB):** Für die Bohrung der Löcher verwenden Sie bitte die Bohrschablone für die Mobile Communication Box (Maße 167 mm x 190 mm). Weitere Angaben, z. B. zur Position, finden Sie in A2.
- Bohrung für die weiteren WeWash Boxen:** Löcher für die vorgesehenen WeWash Boxen nach Positionsangabe gebohrt (siehe A3). In Ihrer blauen Installationsmappe finden Sie eine spezielle Bohrschablone für die WeWash Boxen (Maße 350 mm x 190 mm).
- Installation Mobile Communication Box:** Wandmontage der MCB sowie der externen Antenne und des Antennenkabels. MCB eingesteckt und dauerhaft bis zur Installation der Maschinen am Strom lassen. Wir überprüfen in dieser Zeit die Empfangsqualität in Ihrem Waschraum.
- Fotos:** Bilder des vorbereiteten Waschraums, auf denen alle Bohrlöcher der WeWash Boxen, die MCB und die Strom-/ Wasseranschlüsse gut sichtbar sind, gemacht und an installation@we-wash.com gesendet. Erst im Anschluss wird die Maschinenlieferung beauftragt.

4. Maschinenanlieferung

- Terminvereinbarung:** Unser Logistikdienstleister hat direkt mit Ihnen einen Liefertermin vereinbart.
- Wasseranschlüsse:** Unser Logistikdienstleister wurde im Waschraum eingewiesen und hat die Maschine(n) am Aufstellplatz entpackt, Zu- und Abwasser der Waschmaschine(n) sowie je Trockner den Drainageschlauch angeschlossen.
- Wandmontage:** WeWash Boxen wurden von unserem Dienstleister an den vorgebohrten Stellen oberhalb des jeweiligen Aufstellplatzes der Maschine montiert.

5. Inbetriebnahme

- WeWash Boxen:** Konstant blau leuchtende LED(s) der WeWash Box(en).
- Testläufe:** Jede Waschmaschine / jeder Trockner wurde für einen Testlauf durch unseren Dienstleister gestartet. Nach erfolgreicher Beendigung des ausgewählten Programms erscheinen die Maschinen zur Buchung in der WeWash App. (Eine Verzögerung von 10-20 Minuten ist möglich.)
- Informationsmaterial:** Waschrumposter im Waschraum gut sichtbar ausgehängt.
- Nutzer-Flyer:** Einwurfsendungen in die Briefkästen der Bewohner eingeworfen.

Haben Sie Fragen?

Sie erreichen uns telefonisch unter [+49 89 740 55 44 30](tel:+4989740554430)

Infrastruktur

Voraussetzung für eine erfolgreiche Installation

Empfang in Ihrem Waschraum

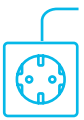


Mobilfunkempfang: Für den Betrieb des WeWash-Systems erforderlich.

In Ausnahmefällen ist im Waschraum kein Empfang vorhanden. Dann wird Ihnen von WeWash ein längeres Antennenkabel zur Verfügung gestellt, um die weiße Antenne in einem Bereich mit Empfang (z. B. vor Fenster, Lichtschacht, Außenbereich) zu befestigen.

Stromversorgung

Aufputzsteckdose(n)



Schuko-Steckdosen: Jeder Maschinenstellplatz muss über eine Aufputzsteckdose für Feuchträume verfügen. Zusätzlich wird pro Waschraum eine Steckdose für die Mobile Communication Box benötigt. Die Steckdosen für die Maschinen müssen für Nutzer erreichbar sein, um in Schadensfällen die WeWash Boxen und somit die Maschinen vom Netz trennen zu können. Die Positionen sind auf der nächsten Seite spezifiziert.



Typ F (für alle Länder mit Ausnahme der Schweiz (Typ 13))

Zuwasseranschluss für Waschmaschine(n)



Kaltwasseranschluss: Jede Waschmaschine benötigt einen schließbaren Kaltwasseranschluss mit einem 3/4"-Außengewinde (flachdichtend). Die exakte Position ist auf der nächsten Seite spezifiziert.



Abwasseranschluss für Waschmaschine(n) und Trockner

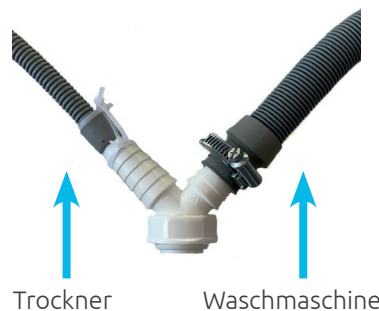


Ablauf: Die exakte Position ist auf der nächsten Seite spezifiziert.

Trockner: Die Schlauchtülle des Trockners hat einen Durchmesser von 8 mm.

Y-Stecker: Alternative, falls es nur einen Abwasseranschluss für zwei Maschinen gibt.

Waschmaschine: Die Schlauchtülle der Waschmaschine hat einen Durchmesser von 20 mm.



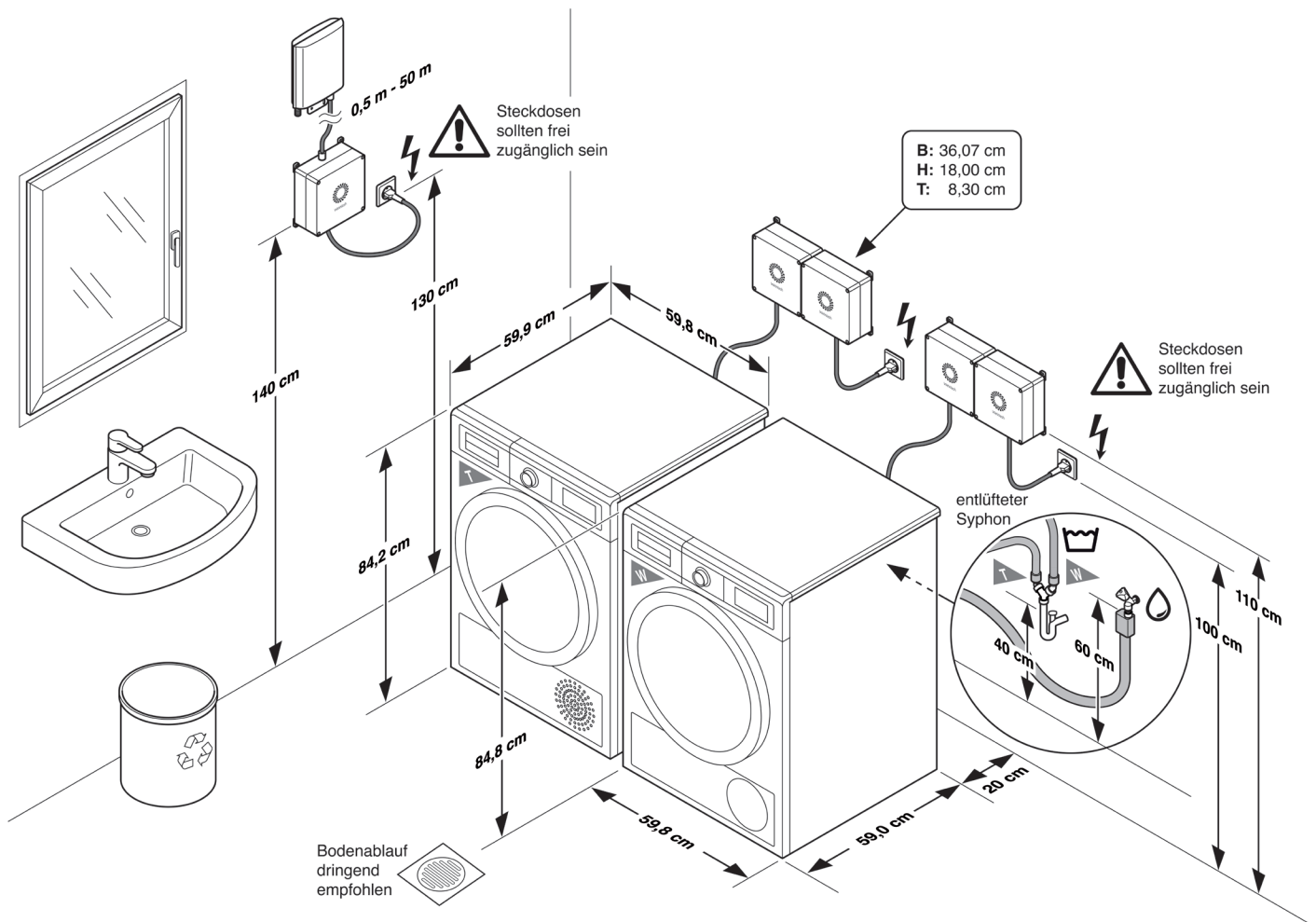
Umgebungsbedingungen



Bitte beachten Sie eine ausreichende Belüftung des Waschraums. Bei konstant hohen Umgebungstemperaturen (ab ca. 27° C) kann es zu einer eingeschränkten Funktion der Trockner kommen (z. B. deutlich längere Laufzeiten).

Infrastruktur Beispiel Standard-Waschraum

Dieser Plan zeigt die notwendige Infrastruktur mit exakter Ausrichtung einzelner Anschlüsse, welche für eine optimale Installation von Maschinen, Mobile Communication Box sowie WeWash Boxen notwendig ist.

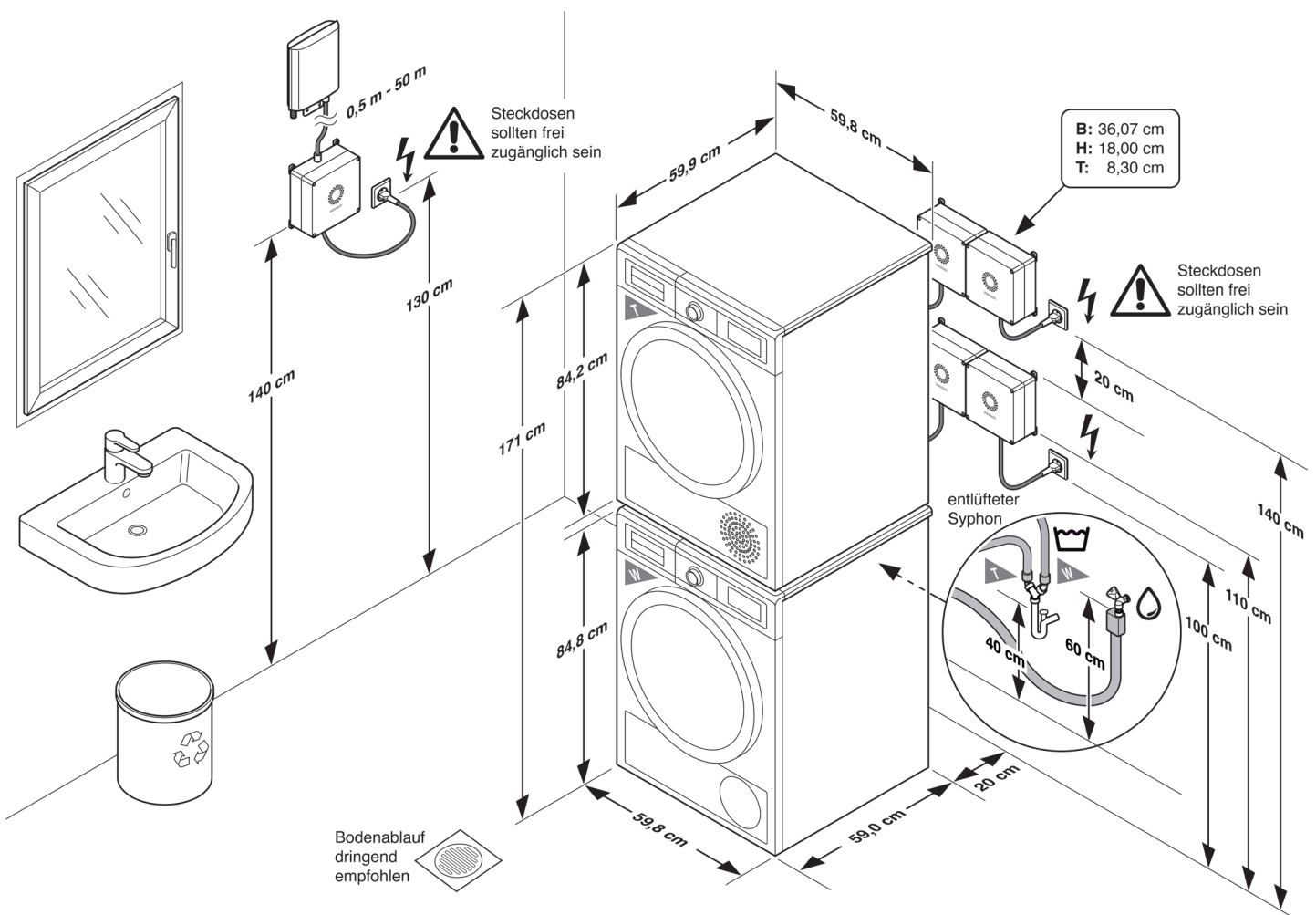


Infrastruktur

Beispiel Waschraum mit Stacking (Ausnahmefall)

Bitte beachten Sie, dass hier nicht der Standard-Waschraum gezeigt wird. Ein Stacking von Maschinen wird nur in Ausnahmefällen und nur nach Absprache mit WeWash angeboten.

Dieser Plan zeigt die notwendige Infrastruktur mit exakter Ausrichtung einzelner Anschlüsse, welche für eine optimale Installation von Maschinen, Mobile Communication Box sowie WeWash Boxen notwendig ist.

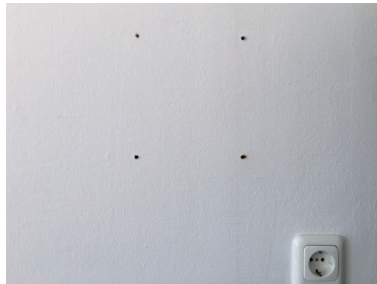
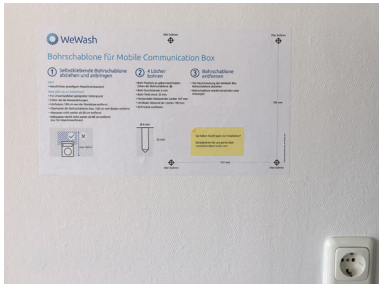


Installationsanleitung

Mobile Communication Box (MCB)

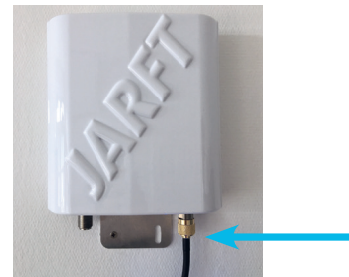
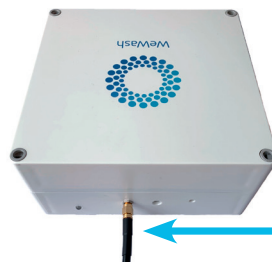
1. Anbringung der Mobile Communication Box im Waschraum

- Bohrung von vier Löchern und Wandmontage der MCB: siehe Angabe Bohrschablone Mobile Communication Box.
- Position und Ausrichtung der MCB: siehe A1 Seite 2.



2. Wandmontage und Ausrichtung der externen Antenne

Zur Verbesserung der Empfangsverhältnisse erhalten Sie anbei eine externe Antenne für die Mobile Communication Box. Bitte installieren Sie diese wie folgt:



- Schwarze Kappe des Antennenanschlusses an der Box durch leichtes Drehen/ Ziehen entfernen.
- Das dünne Antennenkabel an die Box anschrauben, während das dickere Ende des Antennenkabels an der Antenne selbst befestigt wird.
- Die Antenne sollte so ausgerichtet werden, dass sie möglichst frei (nicht in Richtung Boden) oder bestenfalls in Richtung eines Fensters bzw. eines Lichtschachtes abstrahlen kann.
- Bitte montieren Sie die Antenne an der Wand.

Sollte im Waschraum selbst gar kein Empfang bestehen, muss die Antenne in einen Bereich mit Empfang verlegt werden. Sollten Sie hierfür ein längeres Antennenkabel brauchen, wenden Sie sich bitte an installation@we-wash.com



3. Einstecken der MCB

Bitte stecken Sie die MCB nach Installation in die Steckdose und lassen Sie diese bis zur Auslieferung der Maschinen eingesteckt. In dieser Zeit überprüfen wir automatisiert die Empfangsqualität im Waschraum.

WeWash Box

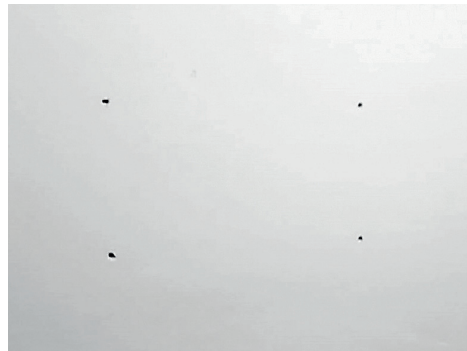
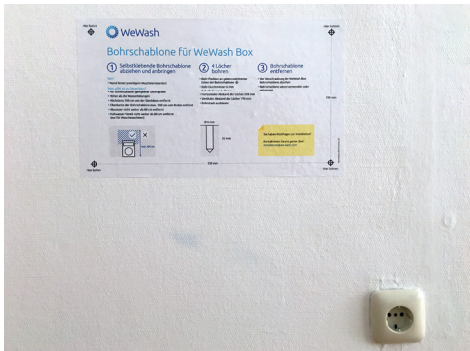
Vorbereitung für Maschinenlieferung

1. Vorbereitung der Wandmontage für die WeWash Boxen, die Sie mit der Maschinenlieferung erhalten

Bohren Sie vier Löcher je Box gemäß der beiliegenden Bohrschablone aus Ihrer blauen Installationsmappe in die Wand, Tiefe 35 mm.

Bitte beachten Sie bei der Bohrung folgende Punkte:

- Jede Maschine besitzt eine WeWash Box.
- Die genauen Positionsangaben der WeWash Boxen finden Sie in A1 Seite 2.
- Jede WeWash Box wird von unserem Dienstleister an der Wand über dem Aufstellplatz der Maschine befestigt und in die Wandsteckdose(n) eingesteckt.



2. Rückmeldung an WeWash

Bitte senden Sie zur Bestätigung ein Foto aller vorgebohrten Löcher, sowie der installierten MCB und der vorhandenen Strom-/Wasseranschlüsse an installation@we-wash.com
Erst im Anschluss wird die Maschinenlieferung beauftragt.